

ÜRÜN VERİ SAYFASI

KABLO BAĞI ETİKET TAŞIYICI



TANIM

Pano etiket taşıyıcılar, genellikle pano içlerinde kullanımı tercih edilen ürünlerdir. Pano içlerinde bulunan kablo yığınları karışıklık ve karmaşa oluşturur. Kablo bağı etiket taşıyıcılar yardımıyla bu karmaşanın önüne kolaylıkla geçilebilmektedir. Kullanımı oldukça kolay ve rahat olan bu ürün ile pano içleri çok daha düzenli hale getirilerek kullanıcının çalışma verimi artırılabilir.

ÖZELLİKLER

- Malzeme : Polipropilen
- Çalışma Sıcaklığı : 0 ° C --- +90 ° C
- Renk : Beyaz

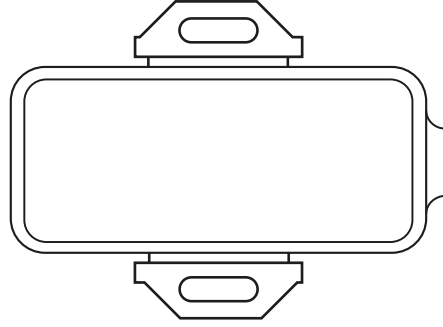
SERTİFİKALAR



- RoHS standartlarında uygundur.
- ISO 9001 standartlarında uygundur.
- UL standartlarında uygundur.
- CE standartlarında uygundur.

ÜRÜN VERİ SAYFASI

KABLO BAĞI ETİKET TAŞIYICI



BÖLÜMLER VE BOYUTLAR

ÜRÜN KODU	RENK	BOYUTLAR			ETİKET ENİ (mm)	ETİKET BOYU (mm)
		A	B	C		
GET - 1	Beyaz	35	10	8	32	7
GET - 2	Beyaz	45	20	8	42	17